

# WSG-09/09B GEARLESS LIFT MÁQUINA COM BANCADA WBP-09

A SOLUÇÃO COMPLETA PARA EFICIÊNCIA E SEGURANÇA



Industrial



Transporte



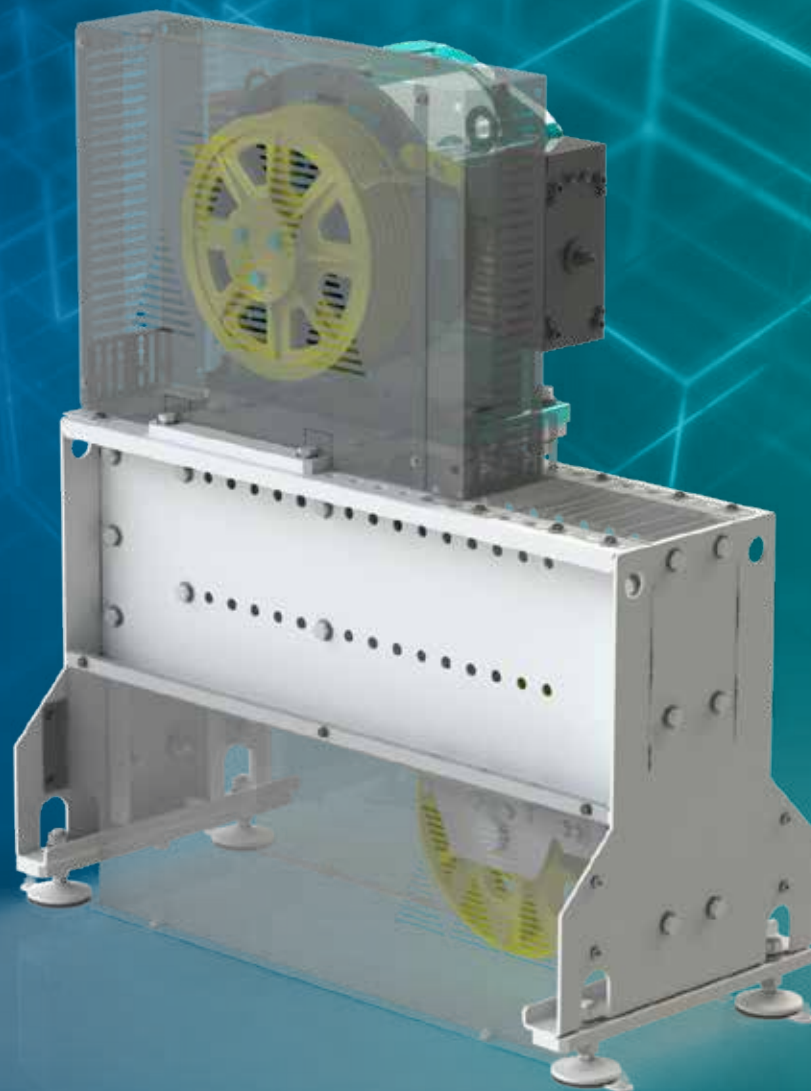
Residencial



Modernização



Escritório



# A solução completa para eficiência e segurança

Descubra a inovação com a nossa solução que combina segurança, versatilidade e simplicidade.

- ▶ Com a nossa **Solução Única Comum**, de acordo com os **Critérios de Alta Segurança Wittur**, oferecemos uma solução exclusiva que garante um excelente desempenho em todas as aplicações.
- ▶ **Máxima eficiência de instalação** com uso mínimo de ferramentas, design ergonômico e otimizado, **fácil de instalar**, instruções de montagem simplificadas e explicadas detalhadamente.
- ▶ **Design simétrico** para **flexibilidade total**: Posicione o motor em qualquer lugar sem comprometer a funcionalidade. A nossa tecnologia de design simétrico permite **total adaptabilidade a qualquer necessidade**, simplificando a instalação e **aumentando a confiabilidade**.

Escolha a Wittur para uma solução segura, versátil e de alto desempenho que atenda perfeitamente às suas necessidades.

safety  
versatility  
simplicity

A Wittur fornece todas as coberturas exigidas pelas normas.  
Sujeito a alterações sem aviso prévio!



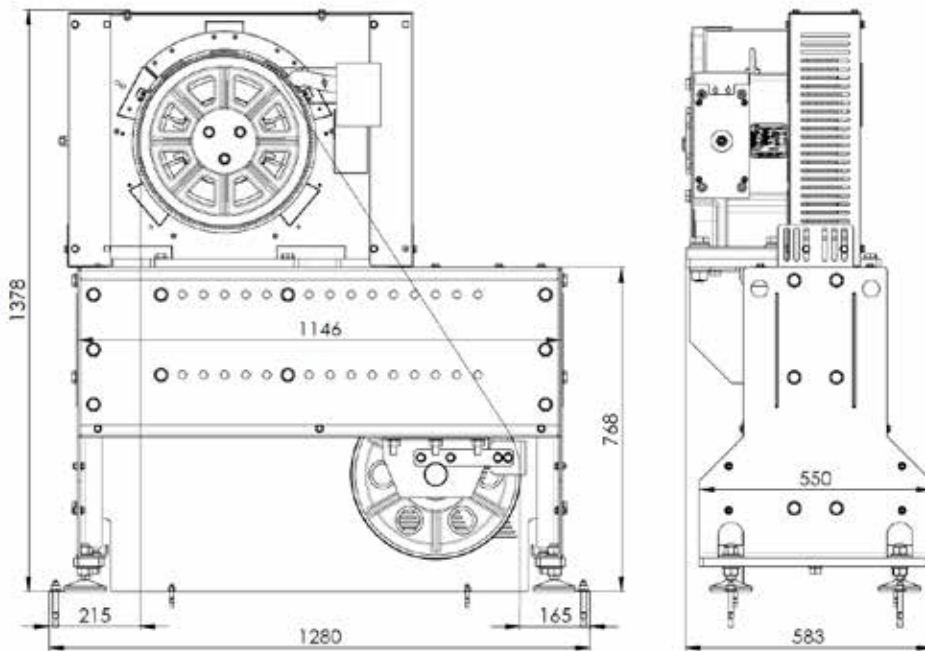
<b>Motores adequados</b>	WSG-09 / WSG-09B
<b>Suspensão</b>	1:1 - 2:1
<b>Carga nominal</b>	320kg - 1050kg
<b>Diâmetro da polia</b>	400mm for Traction sheave and Diverting Pulleys
<b>Diâmetro de cabos</b>	8mm - 10mm
<b>Quantidade de cabos</b>	5 - 6
<b>Distância entre cabos</b>	450mm - 900mm

#### Conteúdo padrão da encomenda:

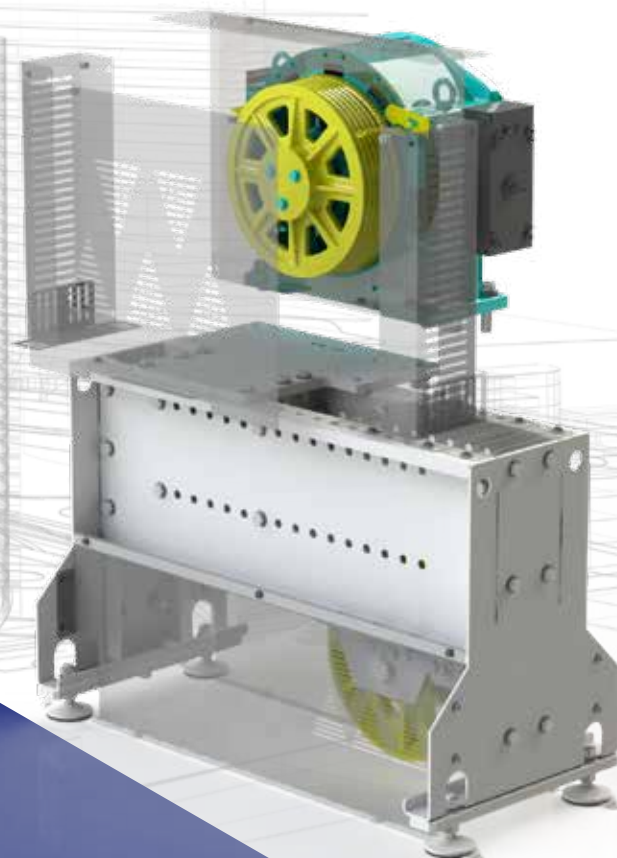
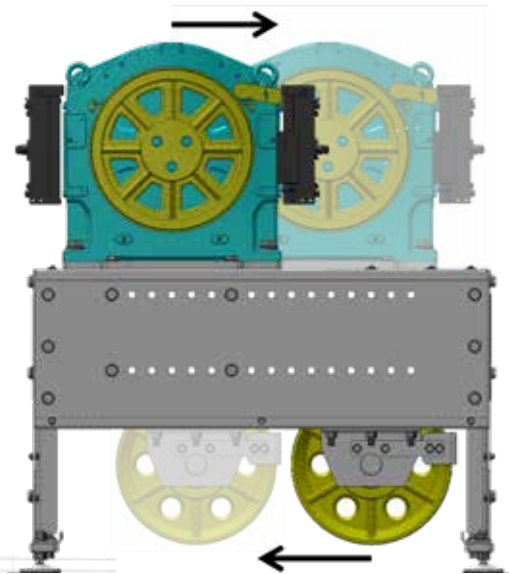
- Borracha anti vibração
- Polias de desvio
- Cuberta de Polias

#### Conteúdo opcional da encomenda:

- Tirantes de cabos
- Fixação com cabos para suspensão 2:1



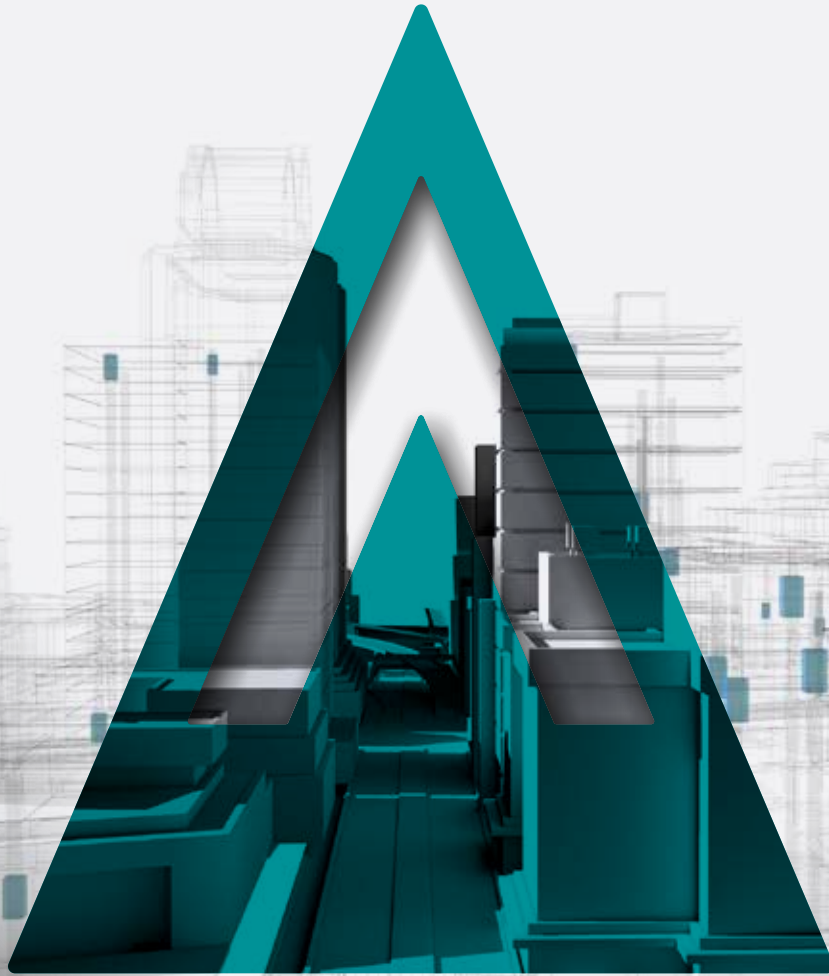
Tanto o motor como a polia de desvio podem ser ajustados na posição necessária graças aos orifícios espaçados a uma distância de 50 mm.





WITTUR

**YOUR GLOBAL PARTNER** FOR COMPONENTS,  
MODULES AND SYSTEMS IN THE ELEVATOR INDUSTRY



WITTUR.COM



wittur.com

 **ADVANCING** THE ELEVATOR INDUSTRY®

WSL 019 - WITH BED PLATE - SB.6.007461 - Português - Julho de 2025

Subject to change without notice!