



WITTUR Electric
Drives GmbH

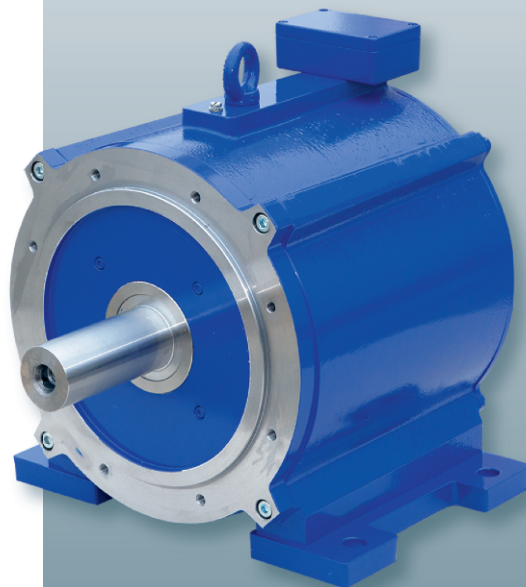


ANTRIEBSKULTUR AUS DRESDEN

SYNCHRON-TORQUEMOTOREN

SYNCHRONOUS TORQUE MOTORS

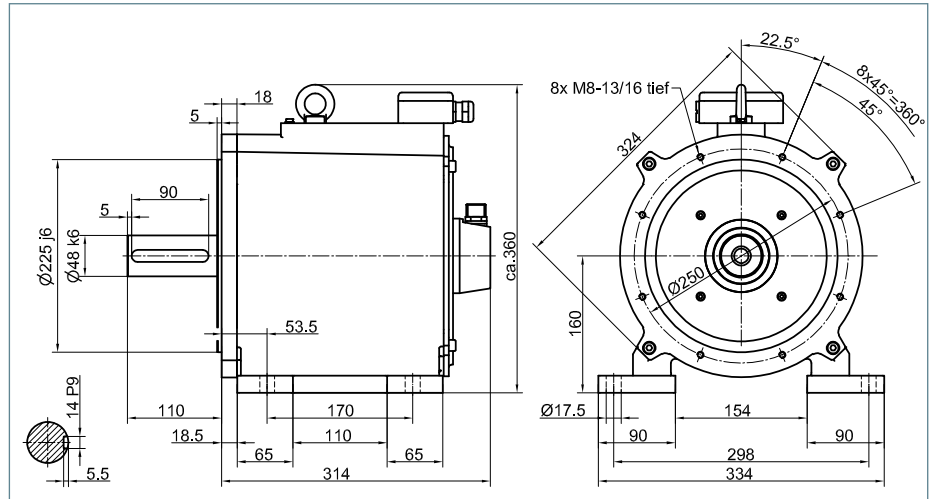
TMS 0



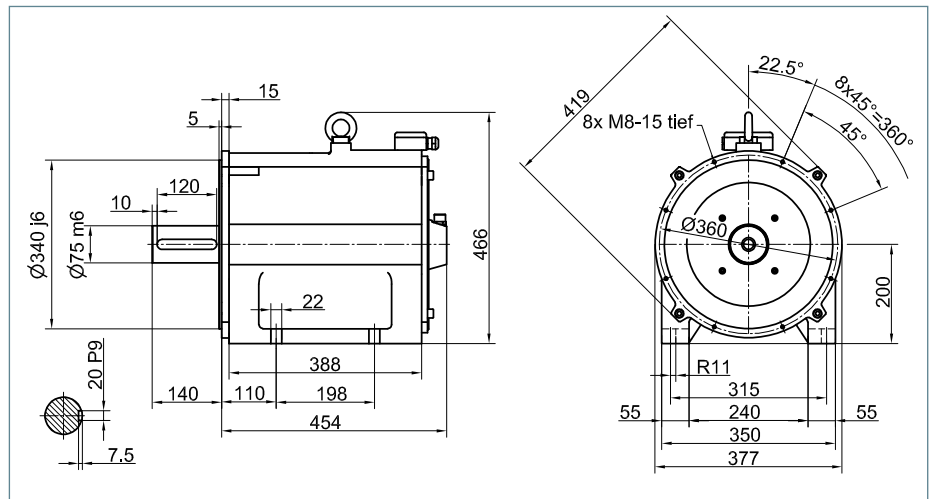
Synchron- Torquemotoren TMS0 - ideal für energieeffiziente hochdynamische Direktantriebe mit einer hohen Drehmomentendichte.

- exzellente Rundlaufeigenschaften
- kompakte und robuste Bauform; integriertes SinCos- Mess-System
- Steigerung des Gesamtwirkungsgrades der Systeme durch Wegfall von Getriebeverlusten
- kein Getriebeöl notwendig
- IP 54, luftgekühlt
- sehr gute Dynamikeigenschaften dank hoher Überlastfähigkeit
- geringe Geräuschemission
- weitestgehend wartungsfrei
- Bausatzlösungen möglich

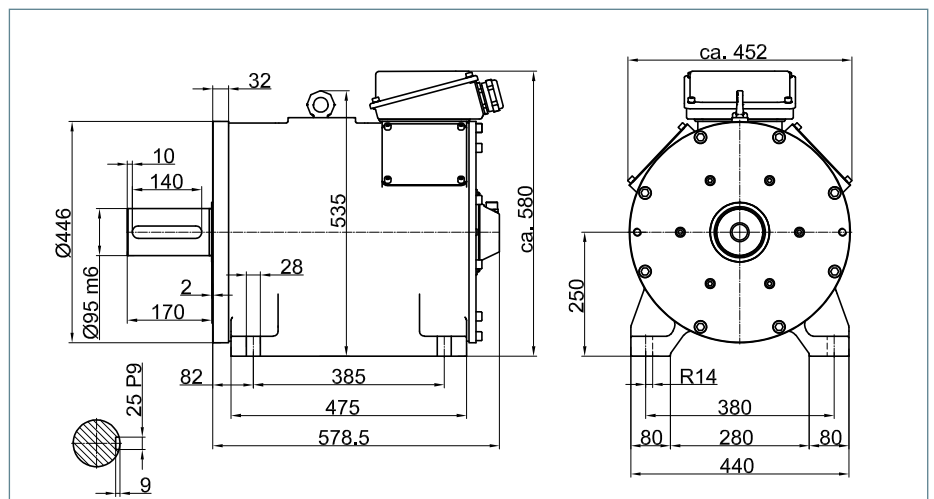
TMS0-1



TMS0-2



TMS0-3



TMSO synchronous torque motors – ideal for energy-efficient highly dynamic direct drives featuring a high torque density

- Excellent true running properties
- Compact and sturdy design; built-in SinCos measuring system
- Increased overall system efficiency thanks to elimination of gear losses
- No gear oil required
- IP 54, air-cooled
- Excellent dynamic properties owing to high overload capacity
- Low noise emission
- Largely maintenance-free
- Modular solutions available

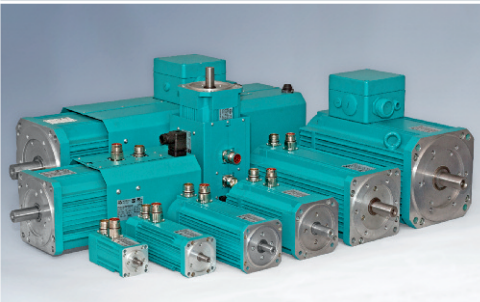
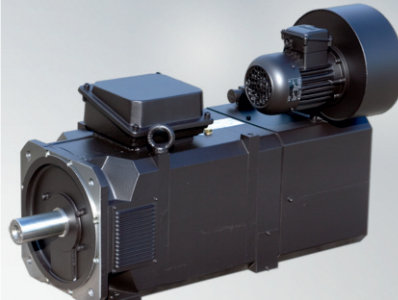
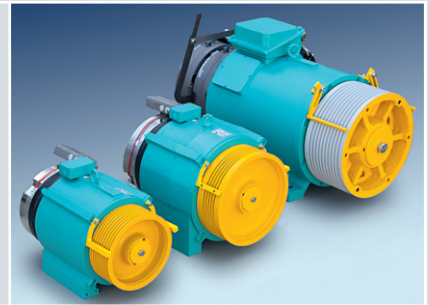
Motortyp			TMSO				Motor type
			- 1.2 -		- 1.3 -		
Maximalmoment	M_{max}	[Nm]	425		575		Stall torque
Bemessungsdaten (S1)			Nominal rating (S1)				
Bemessungsdrehmoment	M_{dN}	[Nm]	110		150		Rated torque
Motorströme für 500...620V Zwischenkreisspannung	n_N	[min ⁻¹]	P_{dN}	I_{dN}	P_{dN}	I_{dN}	Motor currents applicable to 500...620V d.c. link voltage
			[kW]	[A]	[kW]	[A]	
	60		0,7	3,6	0,9	4,5	
	100		1,2	4,5	1,6	5,9	
	200		2,3	6,8	3,1	8,7	
			2,9	8,2	3,9	10,5	
mechan. Angaben			Mechanical data				
Läuferträgheitsmoment	J_L	[kgm ²]	0,12		0,15		Inertia
Masse	m	[kg]	93		97		Weight

Motortyp			TMSO						Motor type
			- 2.1 -		- 2.2 -		- 2.3 -		
Maximalmoment	M_{max}	[Nm]	865		1200		1500		Stall torque
Bemessungsdaten (S1)			Nominal rating (S1)						
Bemessungsdrehmoment	M_{dN}	[Nm]	230		320		450		Rated torque
Motorströme für 500...620V Zwischenkreisspannung	n_N	[min ⁻¹]	P_{dN}	I_{dN}	P_{dN}	I_{dN}	P_{dN}	I_{dN}	Motor currents applicable to 500...620V d.c. link voltage
			[kW]	[A]	[kW]	[A]	[kW]	[A]	
	60		1,4	5,3	2,0	7,5	2,8	9,5	
	100		2,4	7,4	3,4	10,3	4,7	13,0	
	200		4,8	12,6	6,7	17,0	9,4	22,0	
			6,0	15,3	8,4	20,0	11,8	28,0	
mechan. Angaben			Mechanical data						
Läuferträgheitsmoment	J_L	[kgm ²]	0,36		0,44		0,60		Inertia
Masse	m	[kg]	194		211		255		Weight

Motortyp			TMSO				Motor type
			- 3.1 -		- 3.2 -		
Maximalmoment	M_{max}	[Nm]	1900		2400		Stall torque
Bemessungsdaten (S1)			Nominal rating (S1)				
Bemessungsdrehmoment	M_{dN}	[Nm]	570		760		Rated torque
Motorströme für 500...620V Zwischenkreisspannung	n_N	[min ⁻¹]	P_{dN}	I_{dN}	P_{dN}	I_{dN}	Motor currents applicable to 500...620V d.c. link voltage
			[kW]	[A]	[kW]	[A]	
	60		3,6	11,5	4,8	13,5	
	100		6,0	17,0	8,0	20,5	
	200		11,9	29,0	15,9	39,0	
			14,9	36,0	19,9	48,0	
mechan. Angaben			Mechanical data				
Läuferträgheitsmoment	J_L	[kgm ²]	0,9		1,1		Inertia
Masse	m	[kg]	462		510		Weight

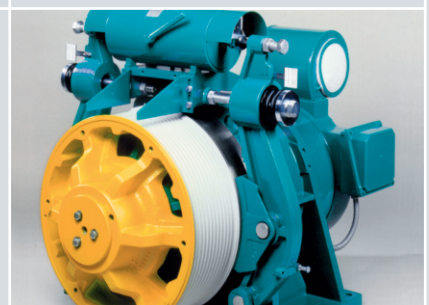
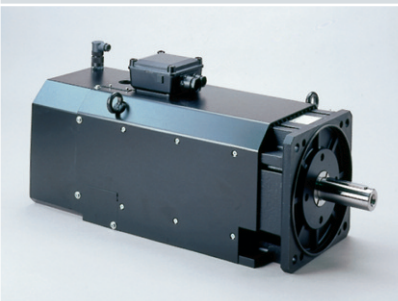
Unsere Produktpalette

- Drehstrom Hauptantriebsmotoren
DSM • 3,7 bis 700 kW
- Torquemotoren synchron
TMS 0 • 110 bis 2400 Nm
- Drehstrom Servomotoren synchron
DUM 6 • 0,4 bis 63 Nm
DUM 4 • 0,3 bis 210 Nm
- Getriebelose Aufzugsmaschinen
WSG/WLG • bis 5.000 Nm
- Konfektionierung von Motoranschluss- und Systemkabeln
- Sondermotoren nach Kundenforderungen



Our product range

- *Three-phase main drive motors*
DSM • 3.7 to 700 kW
- *Torque motors, synchronous,*
TMS 0 • 110 to 2400 Nm
- *Three-phase servomotors, synchronous*
DUM 6 • 0.4 to 63 Nm
DUM 4 • 0.3 to 210 Nm
- *Gearless lift machines*
WSG/WLG • up to 5,000 Nm
- *Finishing of motor connection and system cable sets*
- *Custom-made special motors*



WITTUR Electric
Drives GmbH



Offenburger Str. 3
D-01189 Dresden

Phone +49 (0) 351 40 44-0
Fax +49 (0) 351 40 44-1 11

www.wittur-edrives.de
info@wittur-edrives.de

Die Informationen in diesem Prospekt verstehen sich nur als Richtlinien und sind keine verbindlichen Daten. Die WITTUR Electric Drives GmbH verfügt über eine laufende Produktentwicklung und behält sich das Recht vor, Spezifikationen ohne Benachrichtigung zu ändern.

The data contained in this brochure are intended as guide lines and are not binding. WITTUR Electric Drives GmbH is constantly developing and improving its products and reserves the right to change specifications without notification.