



WITTUR Electric
Drives GmbH



ANTRIEBSKULTUR AUS DRESDEN

SYNCHRON-SERVOMOTOREN

SYNCHRONOUS SERVOMOTORS

DUM 6

mit Sonderflansch
with special flange



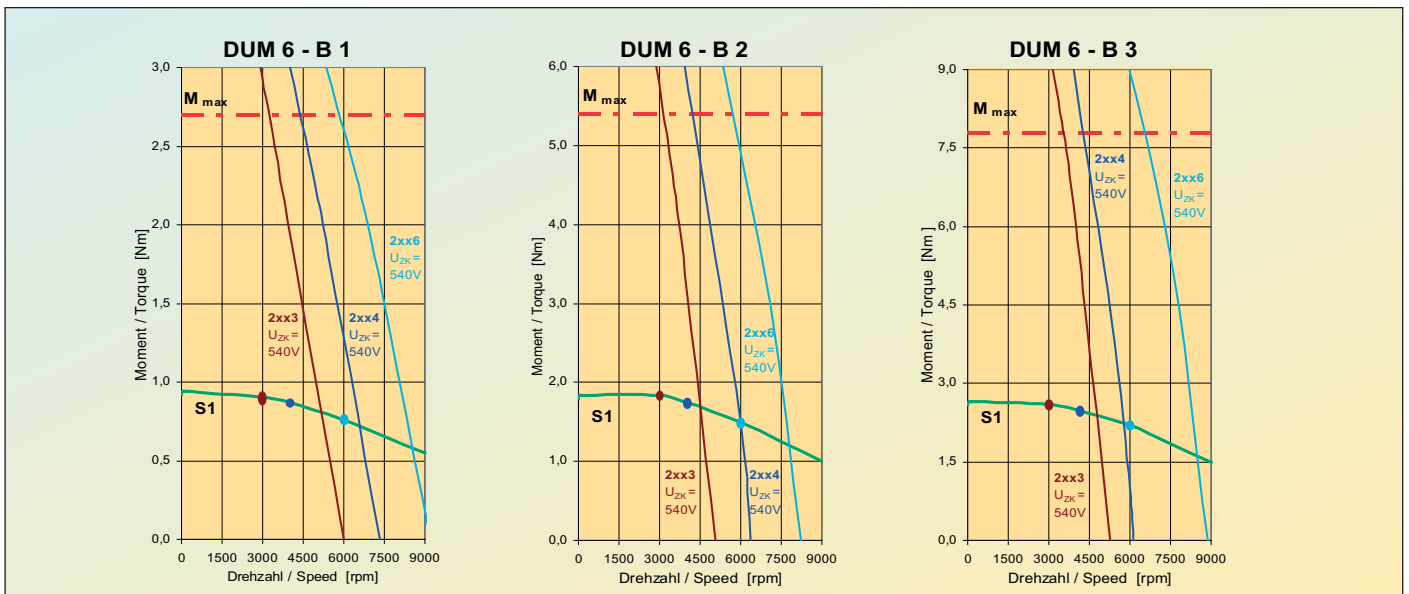
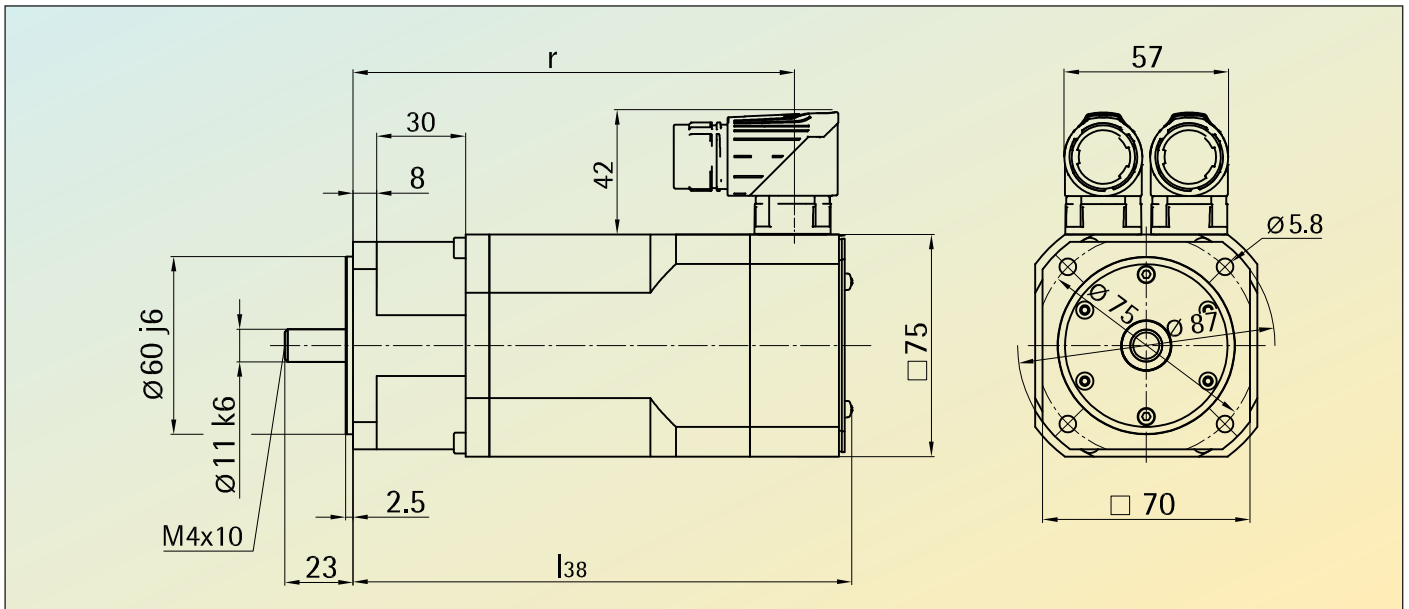
DUM 6-Bx mit Sonderflansch with special flange

- Mess-Systeme (X3):
 - A8 ECI/EQI 1300 (Heidenhain)
 - I8 ERN 1387 (Heidenhain)
 - IN ERN 1185 (Heidenhain)
 - IR SRS/SRM 50 (Sick-Stegmann)
 - IW SKS/SKM 36 (Sick-Stegmann)
 - R9 Resolver Size 15 (2- oder 6-polig)
- Measuring systems (X3):
 - A8 ECI/EQI 1300 (Heidenhain)
 - I8 ERN 1387 (Heidenhain)
 - IN ERN 1185 (Heidenhain)
 - IR SRS/SRM 50 (Sick-Stegmann)
 - IW SKS/SKM 36 (Sick-Stegmann)
 - R9 resolver size 15 (2- or 6-pole type)

Abmessungen

Dimensions

DUM 6-	ohne Bremse / without brake				mit Bremse / with brake			
	R9		A8/I8/IN/IR/IW		R9		A8/I8/IN/IR/IW	
	l ₃₈	r	l ₃₈	r	l ₃₈	r	l ₃₈	r
B 1	169	149	211	184	169	149	211	184
B 2	195	175	237	210	195	175	237	210
B 3	221	201	263	236	221	201	263	236



DUM 6-Bx mit Sonderflansch with special flange



Haltebremse

Holding brake

Haftmoment	M_{Br}	Nm	3,2	Holding torque
Bemessungsspannung	U_{Br}	V	24	Rated voltage
Bemessungsstrom (20°C)	I_{Br}	A	0,45	Rated current
Masse	m	kg	0,3	Weight
Läuferträgheitsmoment	J_{Br}	kgcm ²	0,38	Rotor inertia

Technische Daten

Technical data

für Anschlussspannung von 400V			for converter supply voltage from 400V									Parameters Frame size, overall length Voltage and speed variant
Kenngröße Einbaufenster, Baulänge Z2, Z3 Spannungs- u. Drehzahlvariante	DUM 6											
	- B 1 -			- B2 -			- B 3 -					
			2xx3	2xx4	2xx6	2xx3	2xx4	2xx6	2xx3	2xx4	2xx6	
Stillstandsrehmoment	M_{d0}	Nm	0,92			1,8			2,6			Stall torque
Stillstandsstrom	I_{d0}	A	1,0	1,2	1,5	1,6	2,0	2,5	2,3	2,7	3,9	Current at stall torque
Stillstandsrehmoment	M_{d10}	Nm	0,94			1,84			2,65			Stall torque
Stillstandsstrom	I_{d10}	A	1,0	1,2	1,5	1,6	2,0	2,6	2,4	2,8	4,1	Current at stall torque
Polzahl		2p	6									Number of poles
Bemessungsdaten			Nominal rating									
Bemessungsrehmoment	M_{dN}	Nm	0,9	0,87	0,76	1,83	1,75	1,5	2,6	2,5	2,3	Rated torque
Bemessungsstrom	I_{dN}	A	1,0	1,2	1,3	1,7	2,1	2,3	2,6	2,9	3,6	Rated current
Bemessungsdrehzahl	n_N	min ⁻¹	3000	4000	6000	3000	4000	6000	3000	4000	6000	Rated speed
Bemessungsleistung	P_{dN}	kW	0,28	0,37	0,48	0,58	0,73	0,94	0,83	1,03	1,35	Rated power
Spannungskonstante 1)	k_e	V/1000min ⁻¹	54,1	44,4	35,4	64,0	51,0	39,6	61,5	52,6	36,4	Voltage constant 1)
Wicklungswiderstand 2)	R_{u-v}	Ω	37,2	24,6	15,7	17,7	11,1	6,9	9,3	7,6	3,4	Winding resistance 2)
Wicklungsinduktivität	L_{u-v}	mH	66,0	44,4	28,3	41,4	26,3	15,9	25,1	18,4	8,8	Winding inductance
Maximalwerte			Max. values									
max. Drehmoment	M_{max}	Nm	2,7			5,4			7,8			Max. torque
max. Strom (Scheitelwert)	I_{max}	A	3,6	4,5	5,5	6,1	7,7	9,9	9,2	10,8	15,5	Max. current (peak value)
max. Drehzahl	n_{max}	min ⁻¹	9000									Max. perm. speed
mechan. Angaben 3)			Mechanical date 3)									
Läuferträgheitsmoment	J_L	kgcm ²	0,33			0,56			0,79			Inertia
Masse	m	kg	2,3			3,0			3,7			Weight
Gesamtlänge	l_{38}	mm	169			195			221			Overall length

1) betriebswarm, Effektivwert, verkettet

2) bei 20°C

3) mit Resolver Size 15 (X3=R9), ohne Haltebremse

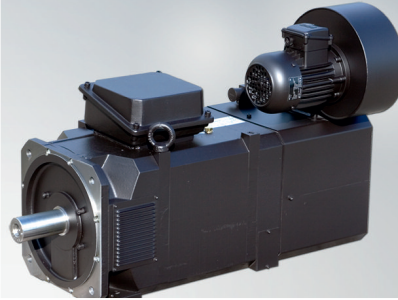
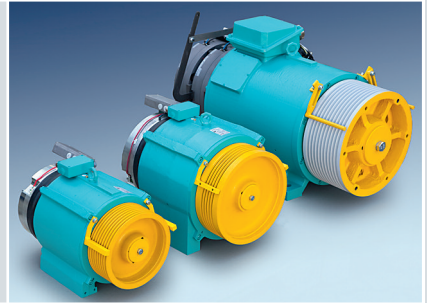
1) at operating temperature, r.m.s. value, phase to phase

2) at 20°C

3) with resolver size 15 (X3=R9), without holding brake

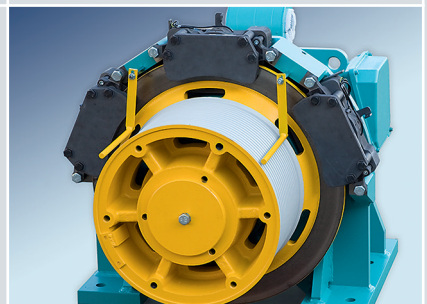
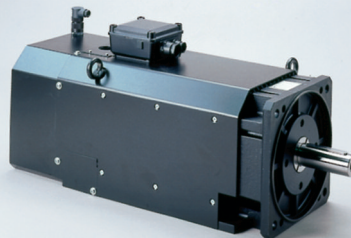
Unsere Produktpalette

- Drehstrom Hauptantriebsmotoren
DSM • 3,7 bis 700 kW
- Torquemotoren, synchron
TMS 0 • 110 bis 2400 Nm
- Drehstrom Servomotoren, synchron
DUM 6 • 0,4 bis 63 Nm
DUM 4 • 0,3 bis 280 Nm
- Getriebelose Aufzugsmaschinen
WSG/WLG • bis 5.000 Nm
- Konfektionierung von Motoranschluss- und
Systemkabeln
- Sondermotoren nach Kunden-
forderungen



Our product range

- *Three-phase main drive motors*
DSM • 3.7 to 700 kW
- *Torque motors, synchronous*
TMS 0 • 110 to 2400 Nm
- *Three-phase servomotors, synchronous*
DUM 6 • 0.4 to 63 Nm
DUM 4 • 0.3 to 280 Nm
- *Gearless lift machines*
WSG/WLG • up to 5,000 Nm
- *Finishing of motor connection and system
cable sets*
- *Custom-made special motors*



WITTUR Electric
Drives GmbH



Offenburger Str. 3
D-01189 Dresden

Phone +49 (0) 351 40 44-0
Fax +49 (0) 351 40 44-1 11

www.wittur-edrives.de
info@wittur-edrives.de

Die Informationen in diesem Prospekt verstehen sich nur als Richtlinien und sind keine verbindlichen Daten. Die WITTUR Electric Drives GmbH verfügt über eine laufende Produktentwicklung und behält sich das Recht vor, Spezifikationen ohne Benachrichtigung zu ändern.

The data contained in this brochure are intended as guide lines and are not binding. WITTUR Electric Drives GmbH is constantly developing and improving its products and reserves the right to change specifications without notification.