



WITTUR Electric
Drives GmbH

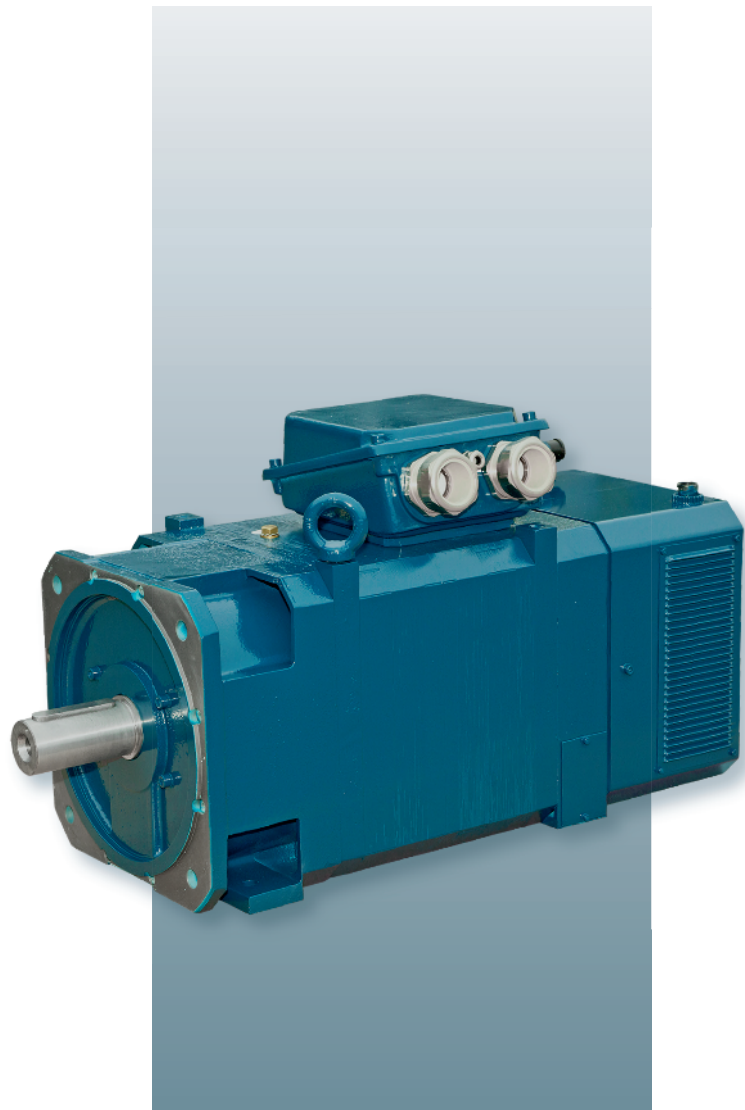


ANTRIEBSKULTUR AUS DRESDEN

SYNCHRON-HAUPTANTRIEBSMOTOREN

SYNCHRONOUS MAIN DRIVE MOTORS

DSB 2
DSV 2

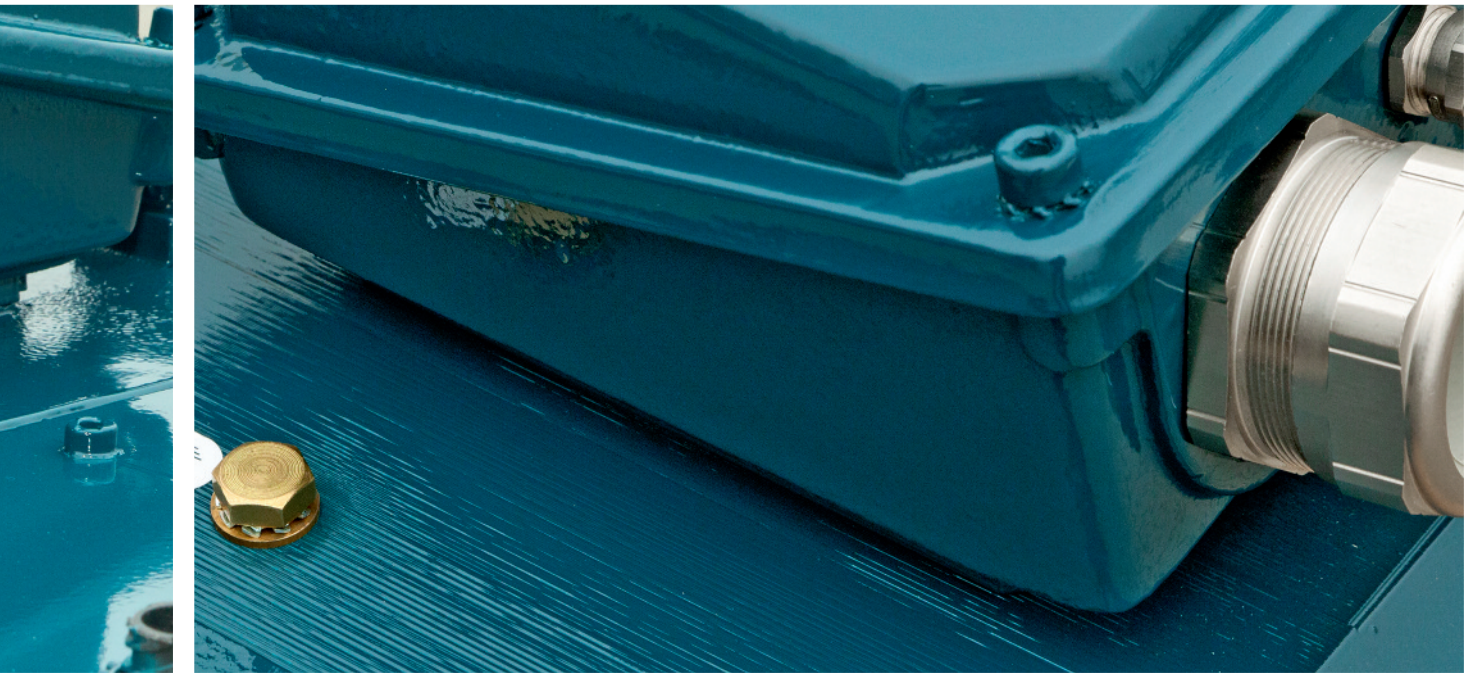




Hauptparameter

- hochdynamische 8-polige permanent-erregte Synchronmotoren
- sinusförmig induzierte Spannung für exzellente Rundlaufeigenschaften
- Impulsdrehmomente mindestens bis zum 2,5-fachen Stillstandsdauerdrehmoment
- Einsatz hochenergetischer Neodym-Eisen-Bor Magnete
- Bemessungsdaten für Betriebsart S1
- bis Aufstellungshöhe 1000 m ü. NN keine Leistungsreduzierung
- vielfältige Optionen möglich (z. B. integrierte Haltebremse, Getriebeanbau, Sonderwelle, Wellenende mit Passfeder-nut, Sonderflansch, Wicklungsvarianten, andere Mess-Systeme, elektronisches Typenschild)

	Standard	Option
Bauform	IM B35 (IM V1, IM V3)	
Schutzart	IP54 bzw. IP23	
Wellendurchführung	IP64	IP65
Schwingstärkestufe	A	B
Flanschgenauigkeit	N	R
Isolierstoffklasse	155 (F) (Drahtisolation in Klasse 180 (H))	
Wicklungsschutz	Thermistor 150°C (mit verstärkter Isolation gemäß EN 50178)	KTY84; KTY83; Miniaturbi-metallschalter
Leistungsanschluss	Klemmkasten	
Gebersystemanschluss	Stecker (drehbar, speedTEC-kompatibel)	
Gebersystem	Resolver	Sin-Cos-Absolutwertgeber
Bremse	-	Haltebremse
Farbanstrich	RAL9005 (matt-schwarz)	Sonderfarben
Lager	Radialrillenkugellager mit Lebens-dauerschmierung	
Wellenende	Passfeder mit Halbkeilwuchtung	glattes Wellenende
Umgebungstempera-turbereich	-15°C bis +40°C	



Main parameters

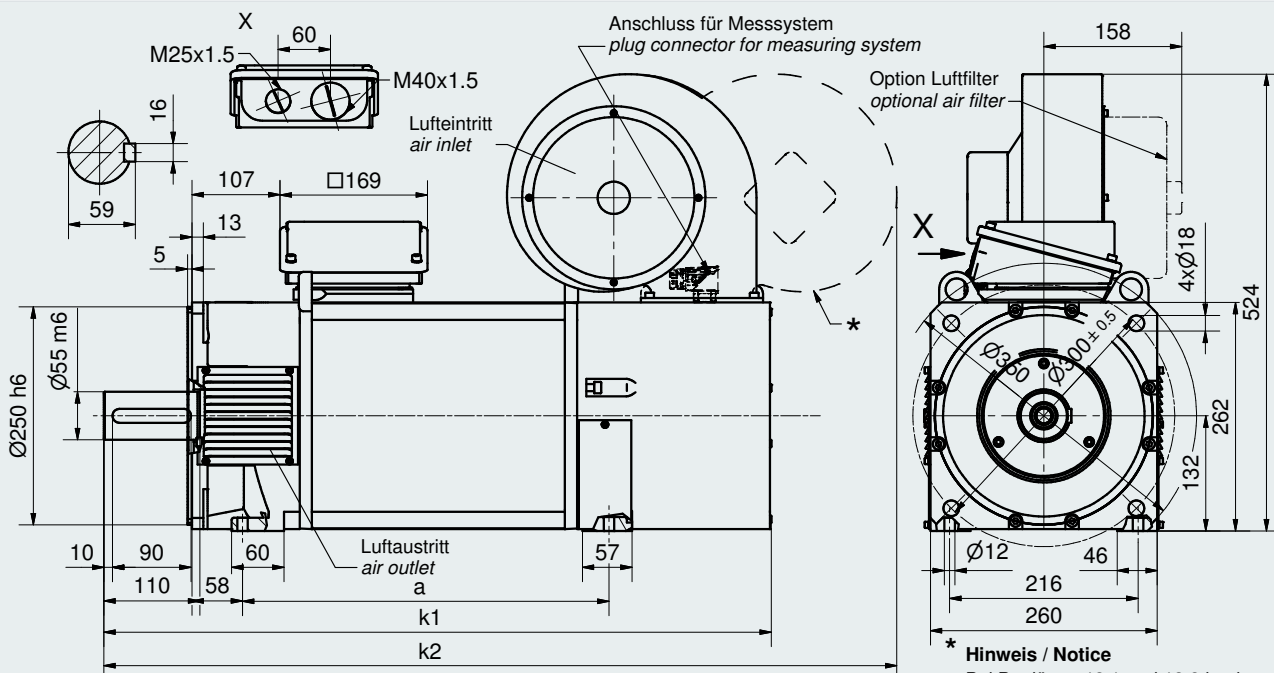
- Highly dynamic 8-pole permanent-field synchronous motors
- Sinusoidal induced voltage for excellent true running properties
- Maximum torques at least up to 2.5 fold continuous stall torque of the motor
- Use of high-energy neodymium-iron-boron magnets
- Nominal rating for duty type S1
- At altitudes up to 1,000 m a.s.l. no power output reduction
- Various options available such as integrated holding brake, gear unit, special shaft, shaft end with keyway, special flange, winding variants, different measuring systems, electronic type label.

	Standard	Option
Construction type	IMB 35 (IMV1, IMV3)	
Degree of protection	IP 54 or IP 23	
Shaft exit	IP 64	IP 65
Vibrational severity	A	B
Flange accuracy	N	R
Thermal class	155 (F) (wire insulation in class 180 (H))	
Winding protection	PTC thermistor 150°C (strengthened insulation according to EN 50178)	KTY 84; KTY 83; bimetallic-element miniature switch
Power connection	Terminal box	
Measuring system con.	Plug connector (rotatable, speedTEC-compatible)	
Measuring system	Resolver	Sin-Cos-absolute value encoder
Brake	-	Holding brake
Paint finish	RAL 9005 (dull black)	Other colours
Bearings	Life-lubricated radial deep-groove bearing	
Shaft end	with keyway and balanced with a half-key	plain shaft end
Ambient temperature	-15°C to +40°C	

DSB 2-13

- Schutzart IP 23 nach DIN EN 60034-5
- Kühlung durch angebauten Fremdlüfter, Luftrichtung von N zur D-Seite blasend
- Bauform IM B 35 (bzw. andere Bauformen als Option)
- Kompakte Bauweise
- Kühllufttemperatur von -15°C bis +40°C ohne Leistungsreduzierung

- Degree of protection IP 23 to DIN EN 60034-5
- Cooling by top-mounted separately driven fan, air flow from NDE towards DE
- Type of construction IM B 35 (or other optional construction types)
- Compact design
- Cooling air temperature from -15 °C to +40 °C without power reduction.

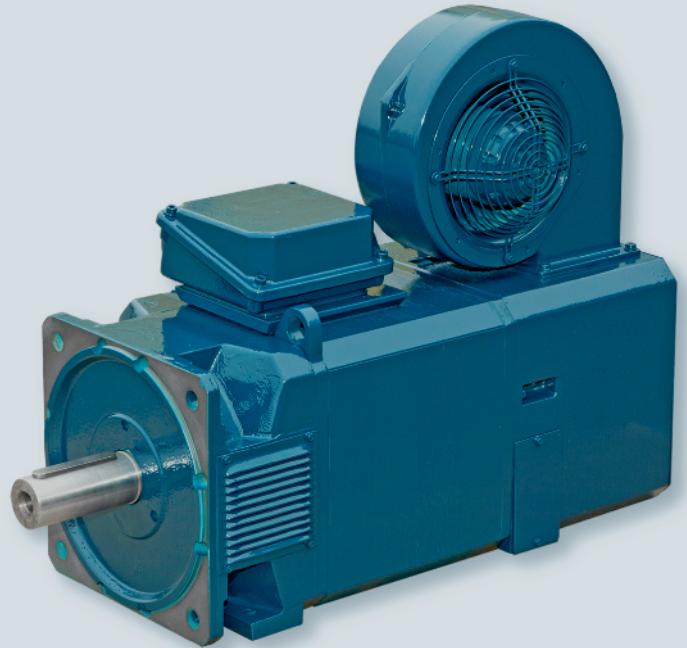


DSB 2-	a	k1	k2
13.1	272	-	770
13.2	322	-	820
13.3	362	716	-
13.4	432	786	-
13.5	492	846	-

*** Hinweis / Notice**

Bei Baulänge 13.1 und 13.2 ist der Lüfter um 180° gedreht montiert.
 With types 13.1 and 13.2 the fan is rotated through 180 degrees.

IP 23 durchzugsbelüftet
IP23 open-circuit cooled



¹⁾ betriebswarm, Effektivwert, verkettet
²⁾ bei 20°C

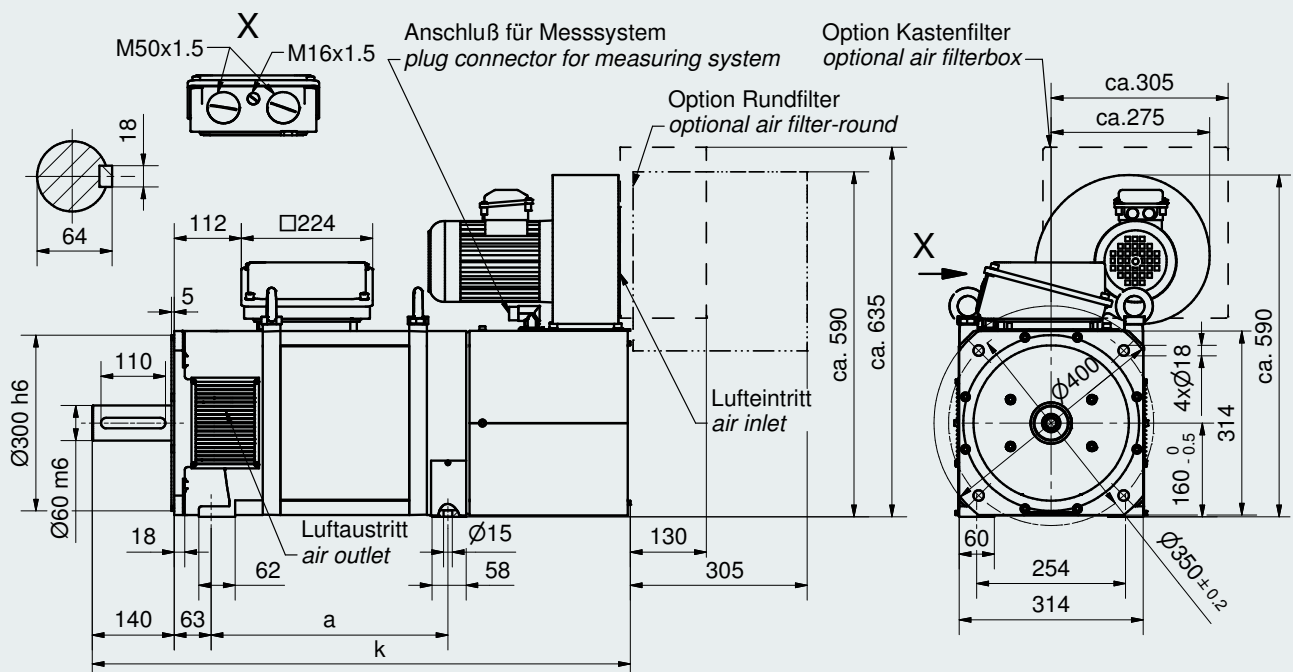
¹⁾ at operating temperature, r.m.s. value, phase to phase
²⁾ at 20°C

Kenngröße Einbaufenster, Baulänge Z2, Z3 Spannungs- u. Drehzahlvariante	DSB 2										Parameters Frame size, overall length Voltage and speed variant
	- 13.1 -		- 13.2 -		- 13.3 -		- 13.4 -		- 13.5 -		
	2xx.x1	2xx.x2	2xx.x1	2xx.x2	2xx.x1	2xx.x2	2xx.x1	2xx.x2	2xx.x1	2xx.x2	
Stillstandsrehmoment M_{do} [Nm]	160		225		270		340		415		Stall torque
Stillstandsstrom I_{do} [A]	55	80	75	95	90	110	105	135	140	165	Current at stall torque
Bemessungsdaten											Nominal rating
Bemessungsrehmoment M_{dN} [Nm]	145	128	195	175	235	210	300	265	365	320	Rated torque
Bemessungsstrom I_{dN} [A]	51	64	66	76	80	88	95	110	125	128	Rated current
Bemessungsdrehzahl n_N [min ⁻¹]	1500	2000	1500	2000	1500	2000	1500	2000	1500	2000	Rated speed
Bemessungsleistung P_{dN} [kW]	22,8	26,8	30,6	36,6	37	44	47	55	57,3	67	Rated power
Spannungskonstante ¹⁾ k_e [V/1000min ⁻¹]	177	143	182	143	181	148	194	150	181	155	Voltage constant ¹⁾
Wicklungswiderstand ²⁾ R_{u-v} [mΩ]	290	150	180	110	120	80	100	60	70	50	Winding resistance ²⁾
Wicklungsinduktivität L_{u-v} [mH]	5	2,5	3,4	2,1	2,5	1,7	2,2	1,3	1,6	1,2	Winding inductance
Maximalwerte											Max. values
max. Drehmoment M_{max} [Nm]	310		390		520		650		800		Max. torque
max. Strom I_{max} [A]	110	160	135	170	180	220	210	270	280	325	Max. current
max. Drehzahl n_{max} [min ⁻¹]	4000										Max. perm. speed
mechan. Angaben											Mechanical data
Läuferträgheitsmoment J_L [kgm ²]	0,043		0,062		0,08		0,1		0,118		Inertia
Masse m [kg]	115		133		151		180		200		Weight
Gesamtlänge k [mm]	770		820		716		786		846		Overall length

DSB 2-16

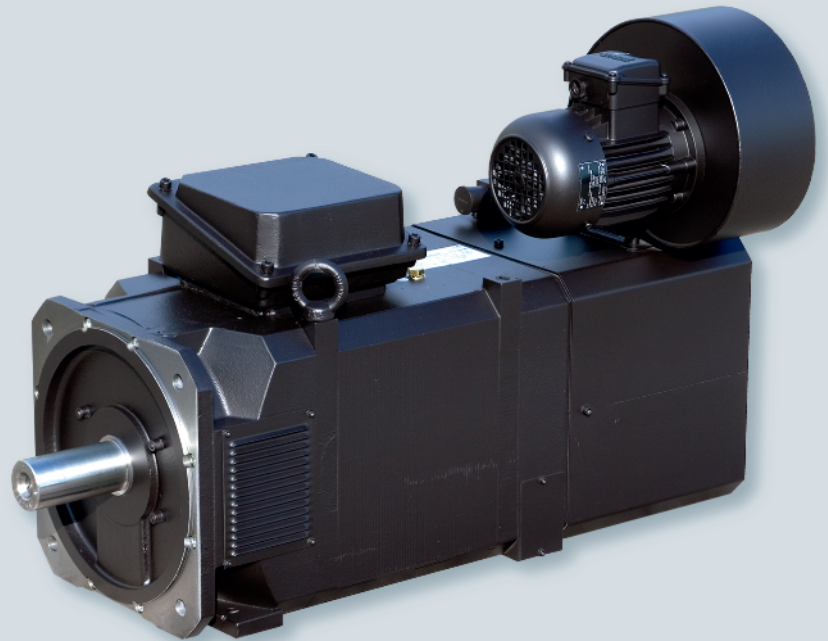
- Schutzart IP 23 nach DIN EN 60034-5
- Kühlung durch angebauten Fremdlüfter, Luftrichtung von N zur D-Seite blasend
- Bauform IM B 35 (bzw. andere Bauformen als Option)
- Kompakte Bauweise
- Kühllufttemperatur von -15°C bis +40°C ohne Leistungsreduzierung

- Degree of protection IP 23 to DIN EN 60034-5
- Cooling by top-mounted separately driven fan, air flow from NDE towards DE
- Type of construction IM B 35 (or other optional construction types)
- Compact design
- Cooling air temperature from -15 °C to +40 °C without power reduction.



DSB 2-	a	k
16.1	404	920
16.2	454	970
16.3	514	1030
16.4	564	1080

IP 23 durchzugsbelüftet
IP23 open-circuit cooled

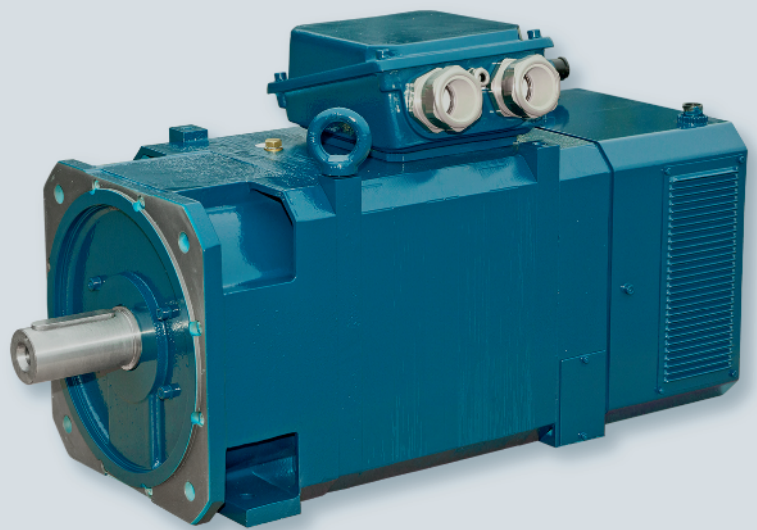


¹⁾ betriebswarm, Effektivwert, verkettet
²⁾ bei 20°C

¹⁾ at operating temperature, r.m.s. value, phase to phase
²⁾ at 20°C

Kenngröße Einbaufenster, Baulänge Z2, Z3 Spannungs- u. Drehzahlvariante	DSB 2								Parameters Frame size, overall length Voltage and speed variant
	- 16.1 -		- 16.2 -		- 16.3 -		- 16.4 -		
	2xx.x1	2xx.x2	2xx.x1	2xx.x2	2xx.x1	2xx.x2	2xx.x1	2xx.x2	
Stillstandsrehmoment M_{do} [Nm]	510		630		775		900		Stall torque
Stillstandsstrom I_{do} [A]	170	225	215	255	260	360	290	410	Current at stall torque
Bemessungsdaten									Nominal rating
Bemessungsrehmoment M_{dN} [Nm]	415	370	530	475	640	570	770	670	Rated torque
Bemessungsstrom I_{dN} [A]	140	165	185	195	220	270	250	310	Rated current
Bemessungsdrehzahl n_N [min ⁻¹]	1500	2000	1500	2000	1500	2000	1500	2000	Rated speed
Bemessungsleistung P_{dN} [kW]	65,2	77,5	83,3	90	100,5	119,4	121	140	Rated power
Spannungskonstante ¹⁾ k_e [V/1000min ⁻¹]	184	140	175	134	178	130	188	132	Voltage constant ¹⁾
Wicklungswiderstand ²⁾ R_{u-v} [mΩ]	60	40	40	25	30	20	30	20	Winding resistance ²⁾
Wicklungsinduktivität L_{u-v} [mH]	1,7	1	1,2	0,74	1,1	0,6	1	0,5	Winding inductance
Maximalwerte									Max. values
max. Drehmoment M_{max} [Nm]	900		1200		1400		1700		Max. torque
max. Strom I_{max} [A]	310	405	425	500	490	670	560	790	Max. current
max. Drehzahl n_{max} [min ⁻¹]	3500								Max. perm. speed
mechan. Angaben									Mechanical data
Läuferträgheitsmoment J_L [kgm ²]	0,18		0,22		0,26		0,3		Inertia
Masse m [kg]	240		270		310		330		Weight
Gesamtlänge k [mm]	920		970		1030		1080		Overall length

IP 54 fremdbelüftet
IP 54 forced-air cooled



¹⁾ betriebswarm, Effektivwert, verkettet
²⁾ bei 20°C

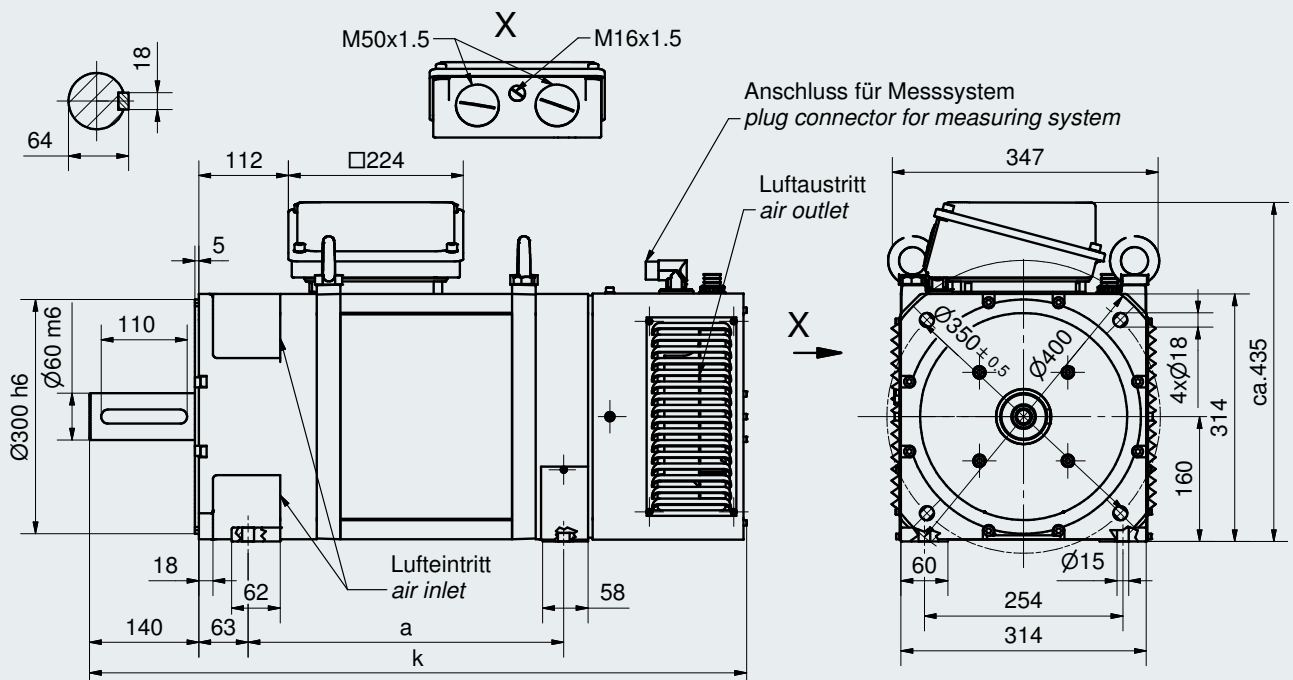
¹⁾ at operating temperature, r.m.s. value, phase to phase
²⁾ at 20°C

Kenngröße Einbaufenster, Baulänge Z2, Z3 Spannungs- u. Drehzahlvariante	DSV 2										Parameters Frame size, overall length Voltage and speed variant
	- 13.1 -		- 13.2 -		- 13.3 -		- 13.4 -		- 13.5 -		
	2xx.x1	2xx.x2	2xx.x1	2xx.x2	2xx.x1	2xx.x2	2xx.x1	2xx.x2	2xx.x1	2xx.x2	
Stillstandsrehmoment M_{do} [Nm]	130		175		215		275		330		Stall torque
Stillstandsstrom I_{do} [A]	45	65	57	75	72	90	85	110	110	330	Current at stall torque
Bemessungsdaten											Nominal rating
Bemessungsrehmoment M_{dN} [Nm]	105	90	135	115	175	150	220	190	255	220	Rated torque
Bemessungsstrom I_{dN} [A]	37	45	46	50	60	63	70	79	88	88	Rated current
Bemessungsdrehzahl n_N [min ⁻¹]	1500	2000	1500	2000	1500	2000	1500	2000	1500	2000	Rated speed
Bemessungsleistung P_{dN} [kW]	16,5	19	21,2	24	27,5	31	34,6	40	40	48	Rated power
Spannungskonstante ¹⁾ k_e [V/1000min ⁻¹]	177	143	182	143	181	148	194	150	181	155	Voltage constant ¹⁾
Wicklungswiderstand ²⁾ R_{u-v} [mΩ]	290	150	180	110	120	80	100	60	70	50	Winding resistance ²⁾
Wicklungsinduktivität L_{u-v} [mH]	5	2,5	3,4	2,1	2,5	1,7	2,2	1,3	1,6	1,2	Winding inductance
Maximalwerte											Max. values
max. Drehmoment M_{max} [Nm]	310		390		520		650		800		Max. torque
max. Strom I_{max} [A]	110	160	135	170	180	220	210	270	280	325	Max. current
max. Drehzahl n_{max} [min ⁻¹]	4000										Max. perm. speed
mechan. Angaben											Mechanical data
Läuferträgheitsmoment J_L [kgm ²]	0,043		0,062		0,08		0,1		0,118		Inertia
Masse m [kg]	115		133		151		180		200		Weight
Gesamtlänge k [mm]	630		680		720		790		850		Overall length

DSV 2-16

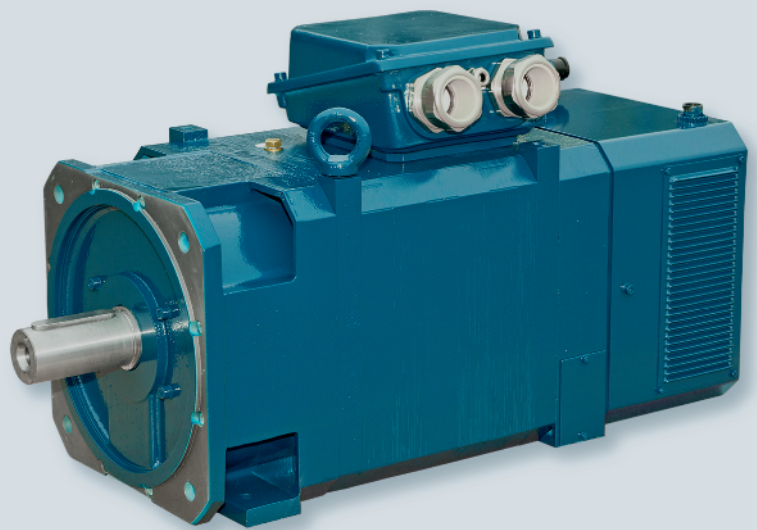
- Schutzart IP 54 nach DIN EN 60034-5
- Kühlung durch angebauten Fremdlüfter, Luftrichtung von D zur N-Seite saugend
- Bauform IM B 35 (bzw. andere Bauformen als Option)
- Kompakte Bauweise
- Kühllufttemperatur von -15°C bis $+40^{\circ}\text{C}$ ohne Leistungsreduzierung

- Degree of protection IP 54 to DIN EN 60034-5
- Cooling by separately driven fan, air drawn from DE towards NDE
- Type of construction IM B 35 (or other optional construction types)
- Compact design
- Cooling air temperature from -15°C to $+40^{\circ}\text{C}$ without power reduction.



DSV2-	a	k
16.1	404	845
16.2	454	895
16.3	514	955
16.4	564	1005

IP 54 fremdbelüftet
IP 54 forced-air cooled



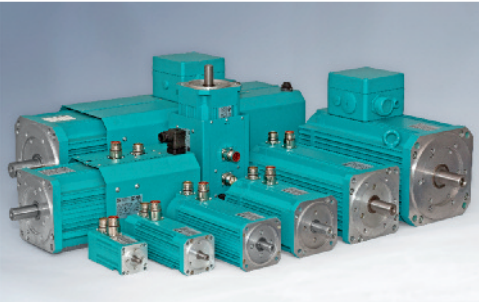
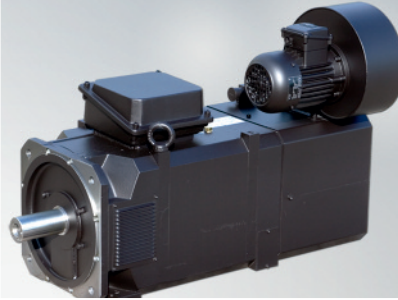
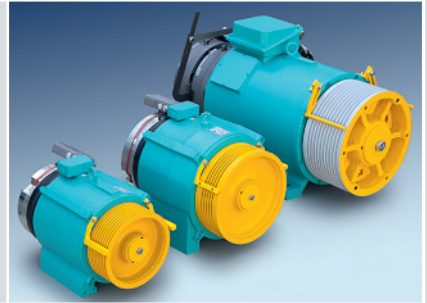
¹⁾ betriebswarm, Effektivwert, verkettet
²⁾ bei 20°C

¹⁾ at operating temperature, r.m.s. value, phase to phase
²⁾ at 20°C

Kenngröße Einbaufenster, Baulänge Z2, Z3 Spannungs- u. Drehzahlvariante	DSV 2								Parameters Frame size, overall length Voltage and speed variant
	- 16.1 -		- 16.2 -		- 16.3 -		- 16.4 -		
	2xx.x1	2xx.x2	2xx.x1	2xx.x2	2xx.x1	2xx.x2	2xx.x1	2xx.x2	
Stillstandsrehmoment M_{do} [Nm]	420		500		610		685		Stall torque
Stillstandsstrom I_{do} [A]	140	185	170	200	205	285	220	315	Current at stall torque
Bemessungsdaten								Nominal rating	
Bemessungsrehmoment M_{dN} [Nm]	275	225	330	275	395	325	440	365	Rated torque
Bemessungsstrom I_{dN} [A]	95	100	115	115	140	155	145	170	Rated current
Bemessungsdrehzahl n_N [min ⁻¹]	1500	2000	1500	2000	1500	2000	1500	2000	Rated speed
Bemessungsleistung P_{dN} [kW]	43,2	47,1	51,8	57,6	62	68,1	69,1	76,4	Rated power
Spannungskonstante ¹⁾ k_e [V/1000min ⁻¹]	184	140	175	134	178	130	188	132	Voltage constant ¹⁾
Wicklungswiderstand ²⁾ R_{u-v} [mΩ]	60	40	40	25	30	20	30	20	Winding resistance ²⁾
Wicklungsinduktivität L_{u-v} [mH]	1,7	1	1,2	0,74	1,1	0,6	1	0,5	Winding inductance
Maximalwerte								Max. values	
max. Drehmoment M_{max} [Nm]	900		1200		1400		1700		Max. torque
max. Strom I_{max} [A]	310	405	425	500	490	670	560	790	Max. current
max. Drehzahl n_{max} [min ⁻¹]	3500								Max. perm. speed
mechan. Angaben								Mechanical data	
Läuferträgheitsmoment J_L [kgm ²]	0,18		0,22		0,26		0,3		Inertia
Masse m [kg]	240		270		310		330		Weight
Gesamtlänge k [mm]	845		895		955		1005		Overall length

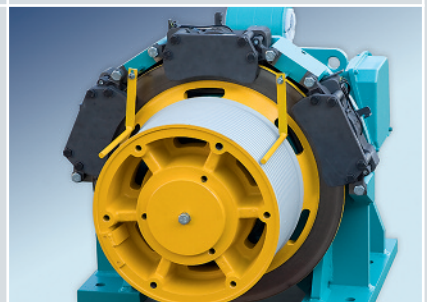
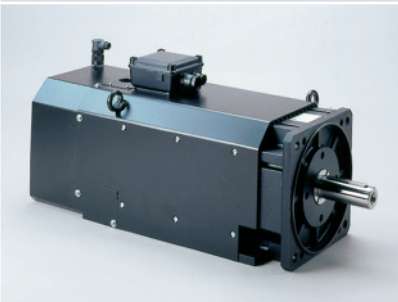
Unsere Produktpalette

- Drehstrom Hauptantriebsmotoren
DSM • 3,7 bis 700 kW
- Torquemotoren synchron
TMS 0 • 110 bis 2400 Nm
- Drehstrom Servomotoren synchron
DUM 6 • 0,4 bis 63 Nm
DUM 4 • 0,3 bis 210 Nm
- Getriebelose Aufzugsmaschinen
WSG/WLG • bis 5.000 Nm
- Konfektionierung von Motoranschluss- und
Systemkabeln
- Sondermotoren nach Kunden-
forderungen



Our product range

- *Three-phase main drive motors*
DSM • 3.7 to 700 kW
- *Torque motors, synchronous,*
TMS 0 • 110 to 2400 Nm
- *Three-phase servomotors, synchronous*
DUM 6 • 0.4 to 63 Nm
DUM 4 • 0.3 to 210 Nm
- *Gearless lift machines*
WSG/WLG • up to 5,000 Nm
- *Finishing of motor connection and system
cable sets*
- *Custom-made special motors*



WITTUR Electric
Drives GmbH



Offenburger Str. 3
D-01189 Dresden

Phone +49 (0) 351 40 44-0
Fax +49 (0) 351 40 44-1 11

www.wittur-edrives.de
info@wittur-edrives.de

Die Informationen in diesem Prospekt verstehen sich nur als Richtlinien und sind keine verbindlichen Daten. Die WITTUR Electric Drives GmbH verfügt über eine laufende Produktentwicklung und behält sich das Recht vor, Spezifikationen ohne Benachrichtigung zu ändern.

The data contained in this brochure are intended as guide lines and are not binding. WITTUR Electric Drives GmbH is constantly developing and improving its products and reserves the right to change specifications without notification.